



Pierścień rozprężno-zaciskowy **CLAMPEX®** jest elementem łączącym wał z piastą z wykorzystaniem siły tarcia. Stosowany do wałów i piast cylindrycznych bez wpustów.

### Wskazówki ogólne

Proszę zapoznać z niniejszą instrukcją przed zamontowaniem pierścienia. Proszę zwrócić szczególną uwagę na informacje dotyczące bezpieczeństwa montażu i użytkowania!

Instrukcja montażu jest elementem wyrobu. Proszę przechowywać ją przez cały czas użytkowania pierścienia rozprężno-zaciskowego.

Prawa autorskie niniejszej instrukcji zastrzeżone przez **KTR Kupplungstechnik GmbH**.

### Oznaczenia dotyczące bezpieczeństwa



**NIEBEZPIECZEŃSTWO !** Niebezpieczeństwo uszkodzenia ciała i utraty zdrowia.



**OSTROŻNIE !** Możliwe uszkodzenie maszyny / urządzenia.



**UWAGA !** Szczególnie ważna informacja.

### Wskazówki dotyczące bezpieczeństwa



**NIEBEZPIECZEŃSTWO !** Podczas montażu lub demontażu pierścienia należy bezwzględnie upewnić się, że cały napęd jest zabezpieczony przed przypadkowym uruchomieniem. Wirujące części niosą ze sobą poważne zagrożenie uszkodzenia ciała. Należy bezwzględnie zapoznać się z całością niniejszej instrukcji.

- Wszystkie czynności związane z pierścieniem muszą być wykonane zgodnie z zasadą - „Po pierwsze - bezpieczeńnie”.
- Przed przystąpieniem do prac związanych z montażem lub demontażem pierścienia należy upewnić się czy został odłączony napęd oraz współpracujące urządzenia.
- Należy zabezpieczyć napęd przed przypadkowym włączeniem - na przykład poprzez umieszczenie informacji w miejscu pracy lub poprzez usunięcie bezpiecznika z układu zasilania.
- Nie dotykać pierścienia podczas jego pracy.
- Należy zabezpieczyć pierścień przed przypadkowym dotknięciem. Należy zapewnić odpowiednie urządzenia zabezpieczające oraz osłony.

### Właściwe użytkowanie

Do montażu i demontażu pierścienia, może przystąpić osoba która:

- dokładnie przeczytała i zrozumiała niniejszą instrukcję,
- posiada odpowiednie kwalifikacje, została upoważniona i jest do tego uprawniona.

Pierścień może być używany jedynie zgodnie z danymi technicznymi (patrz w katalogu rozdział **CLAMPEX®**). Nie autoryzowane modyfikacje w wykonaniu pierścienia są niedopuszczalne. Nie ponosimy żadnej odpowiedzialności za wprowadzone zmiany jak i ich skutki. Zastrzegamy sobie prawo do wprowadzenia technicznych modyfikacji pierścienia prowadzących do jego ulepszenia.

Pierścień **CLAMPEX®** określony w niniejszej instrukcji, odpowiada stanowi technicznemu w chwili drukowania niniejszej instrukcji.

Schutzvermerk ISO 16016 beachten.	Gezeichnet: 22.07.04 Sha/Hg Geprüft: 23.07.04 Sha	Ersatz für: Ersetzt durch:
--------------------------------------	--	-------------------------------



Pierścień rozprężno-zaciskowy dostarczany jest gotowy do montażu w urządzeniu.

**Tolerancje, gładkość powierzchni**

Dokładna operacja toczenia  
jest wystarczająca:

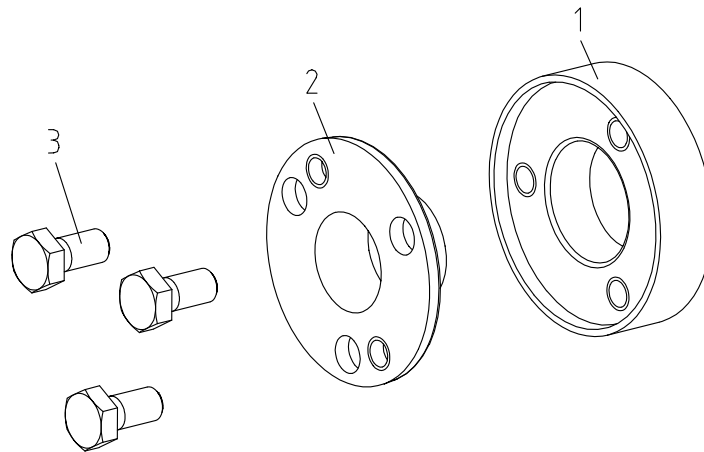
$Rz \leq 16\mu\text{m}$

Maksymalna dopuszczalna tolerancja:

**d = f7 dla piasty** (zewnątrzna powierzchnia wału drążonego)  
dla wału  $d_w = h6/H7$   
dla wału  $d_w > \varnothing 160 - g6/H7$

**Elementy pierścienia CLAMPEX® KTR 620**

element	liczba	opis
1	1	obręcz zewnętrzna
2	1	obręcz wewnętrzna
3	patrz katalog	śruby z łbem sześciokątnym DIN 933



rysunek 1: CLAMPEX® KTR 620

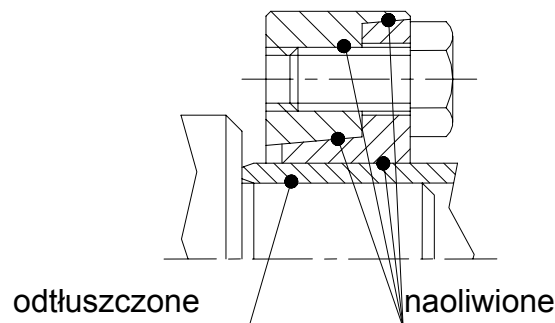


**UWAGA !**

Zabrudzony lub używany pierścień, przed zastosowaniem należy rozmontować na części i oczyścić. Następnie nasmarować smarem z dwusiarczkiem molibdenu ( $\text{MoS}_2$ ) wyłącznie powierzchnie stożkowe obręczy zewnętrznej i wewnętrznej oraz śruby zaciskające a także zewnętrzną piasty(wału drążonego) (patrz rysunek 2. Przy kolejnych smarowaniach można użyć smaru ogólnego stosowania Molykote BR2.

**Montaż**

- Sprawdzić wymiary wału i piasty pod względem wymaganej tolerancji.
- Powierzchnie stykowe piasty (wału drążonego) wewnątrz i wału muszą być czyste i odtłuszczone.



rysunek 2

Schutzvermerk ISO 16016 beachten.	Gezeichnet: 22.07.04 Sha/Hg	Ersatz für:
	Geprüft: 23.07.04 Sha	Ersetzt durch:



**OSTROŻNIE !**  
Powierzchni stykowych wału oraz piasty (wnętrze wały drążonego) nie wolno smarować ani oliwić (patrz rysunek 2).

## Montaż

### kontynuacja:

- Poluzować lekko śruby zaciskające i nałożyć pierścien KTR 620 na piastę/wał drążony (patrz rysunek 3 i 4).

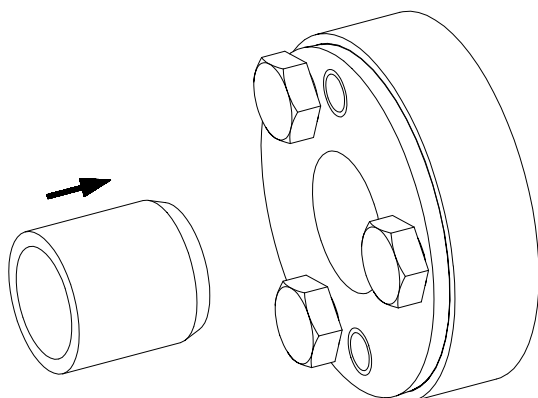


**UWAGA !**  
W obrębie umiejscowienia pierścienia KTR 620 zewnętrzna powierzchnia piasty (wału drążonego) może być nasmarowana.

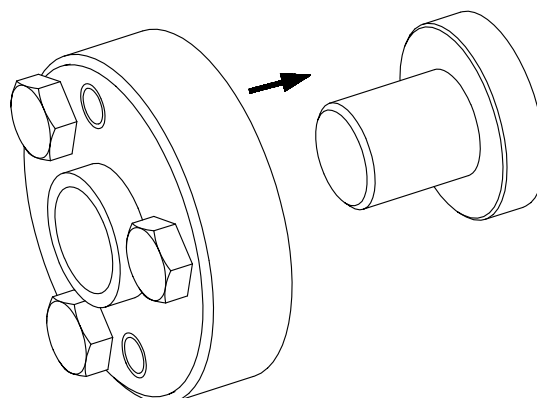


**OSTROŻNIE !**  
Przed dokręceniem śrub zaciskających należy umieścić w piastce (wale drążonym) wał właściwy.

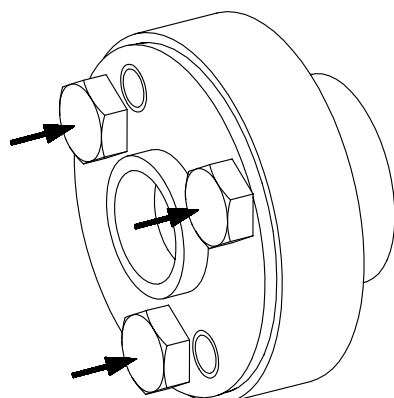
- Delikatnie ręcznie dokręcić śruby zaciskające.
- Dokręcać śruby zaciskające na przemian równomiernie, zwiększając moment dokręcania przy kolejnych przejściach (patrz rysunek 5) aż do zrównania powierzchni czołowych obręczy zewnętrznej i wewnętrznej. Należy wzrokowo sprawdzić zlicowanie obu krawędzi obręczy (patrz rysunek 6).
- Podczas dokręcania śrub nie wolno przekroczyć wartości momentu dokręcania ujętej w tabeli 1.



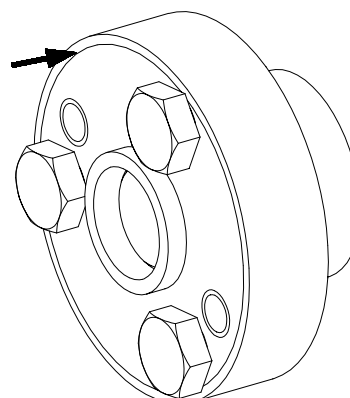
rysunek 3: nasunięcie pierścienia KTR 620 na wał drążony



rysunek 4: nasunięcie na wał właściwy



rysunek 5: dokręcenie śrub zaciskających



rysunek 6: kontrola wzrokowa

### Tabela 1:

typ pierścienia zaciskowego	KTR 620					
rozmiar śrub M	M6	M8	M10	M12	M14	M16
moment dokręcania $T_A$ [Nm]	12	30	55	100	160	250

Schutzvermerk ISO 16016 beachten.	Gezeichnet:	22.07.04 Sha/Hg	Ersatz für:
	Geprüft:	23.07.04 Sha	Ersetzt durch:



## Demontaż



### NIEBEZPIECZEŃSTWO !

Obluzowane lub spadające części napędu stanowią zagrożenie uszkodzenia ciała i/lub urządzenia. Należy zabezpieczyć części napędu przed demontażem pierścienia.

- Odkręcić śruby zaciskające równomiernie na przemian. Nie wykręcać całkowicie śrub z otworów gwintowanych.



### OSTROŻNIE !

Przy demontażu nie wolno wykręcić całkowicie śrub.

- Oddzielić obręcz zewnętrzną od wewnętrznej przez wykręcenie kilku śrub (ich liczba zależy od liczby otworów demontażowych) i wkręcenie do otworów demontażowych (gwintowanych) w obręczy wewnętrznej. Śruby należy wkręcać aż do momentu pełnego oddzielenia obu obręczy.
- Usunąć wał z piasty (wału drążonego).
- Zdjąć pierścień KTR 620 z piasty (wału drążonego).



### OSTROŻNIE !

W przypadku niezastosowania się do powyższych wskazówek lub nieprawidłowego doboru pierścienia do zastosowania, należy liczyć się z zakłóceniem funkcjonowania pierścienia.

### Utylizacja:

*Uszkodzony pierścień zaciskowy należy oczyścić i złomować.*

Schutzvermerk ISO 16016 beachten.	Gezeichnet: 22.07.04 Sha/Hg	Ersatz für:
	Geprüft: 23.07.04 Sha	Ersetzt durch: